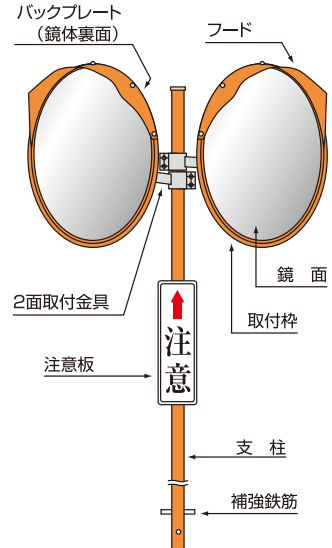


道路反射鏡設置基準適合品

ニッポリ[®] カーブミラー



■ニッポリカーブミラーの名称



特 長

■アクリルミラー

丈夫で明るく美しい メタクリル樹脂製ミラー

ニッポリカーブミラーの反射鏡はメタクリル樹脂でできています。ガラスと比較して、衝撃に対しては15倍以上、光の反射率も85%前後となり、ガラス鏡より明るく映り、しかも日光、雨、風など気候や自然現象に対して優れています。

■ステンレスミラー

1. 鏡は割れません。

鏡面は強靱なステンレス製ですから、投石や飛石にもくぼむことはありませんが、ワレて飛散することはありません。

2. 鮮明でヒズミがありません。

厳選されたステンレス板を用い、精密プレス・微粒子研磨によって、鏡面の仕上げをおこなっていますので、映像ヒズミがほとんどない上、反射率は60%前後を確保します。

3. 錆びにくいミラーです。

金属製ですと錆びの心配がありますが、ステンレスミラーは強い酸にもおかされにくく、塩害、排気ガスに対して優れた耐蝕性を示します。

■タフミラー

タフミラーは強靱で割れにくい。 ポリカーボネート樹脂製。

タフミラーはポリカーボネート（PC）樹脂を使用しています。この樹脂は耐衝撃性に卓越した特性をもち、常温における衝撃強さはプラスチック材料中最高レベルのもので、金属と同等以上、メタクリル樹脂の約30倍（当社比）、ガラスの約450倍もの衝撃強度を持ちますので、投石や飛石に対して耐えることができます。

●支柱の選定

標準設計風速を 40m/sec として、標準の支柱の選定は次の通りです。

| 種類 | φ | 一面鏡の支柱 | | 二面鏡の支柱 | |
|----|----------|-----------|-------|------------|-------|
| | | t | L | φ | t L |
| 丸型 | φ600 | φ76.3×3.2 | 3.600 | φ76.3×3.2 | 4.000 |
| | φ800 | φ76.3×3.2 | 4.000 | φ89.1×3.2 | 4.400 |
| | φ1000 | φ89.1×3.2 | 4.400 | φ101.6×4.2 | 4.800 |
| 角型 | □450×600 | φ76.3×3.2 | 3.600 | φ76.3×3.2 | 4.000 |
| | □600×800 | φ76.3×3.2 | 4.000 | φ89.1×3.2 | 4.400 |

単位：mm φ：外径 t：厚み L：長さ

●基礎の大きさ（参考：道路反射鏡ハンドブック）

①標準設計風速を 40m/sec として、標準の基礎のサイズは次の通りです。

| 鏡面数 | 種類（呼称） | 根入れ長さ（cm） | | | | | | |
|-----|--------|-----------|-----|----------|-----|----------|-----|-----|
| | | 基礎幅 30cm | | 基礎幅 40cm | | 基礎幅 50cm | | |
| | | 未舗装 | 舗装 | 未舗装 | 舗装 | 未舗装 | 舗装 | |
| 一面 | 丸型 | φ600 | 100 | 70 | 90 | 70 | 80 | 60 |
| | | φ800 | 120 | 90 | 110 | 80 | 90 | 70 |
| | | φ1000 | 140 | 100 | 120 | 90 | 110 | 80 |
| | 角型 | □450×600 | 100 | 70 | 90 | 70 | 80 | 60 |
| | | □600×800 | 120 | 90 | 100 | 70 | 90 | 70 |
| 二面 | 丸型 | φ600 | 130 | 100 | 110 | 80 | 100 | 70 |
| | | φ800 | 150 | 110 | 130 | 100 | 120 | 90 |
| | | φ1000 | 180 | 130 | 160 | 120 | 150 | 110 |
| | 角型 | □450×600 | 130 | 100 | 110 | 80 | 100 | 70 |
| | | □600×800 | 150 | 110 | 130 | 100 | 120 | 90 |

ただし、次のような場合にあっては、上表の標準寸法によらず、別途計算によるか、過去の実績に基づき寸法を定めるものとします。

- 1) 地下埋設物の影響などの理由で、基礎幅または根入れ長さを標準寸法によることが、困難であるか、不適切な場合。
- 2) 地盤が特殊な場合（軟弱地盤、岩盤など）
- 3) 正方形または円形以外の断面形状の基礎を用いる場合。

②補強鉄筋

支柱には補強鉄筋（当社は支柱に付属）を取り付け支柱を基礎に堅固に取り付けることが必要です。補強鉄筋は D13、長さ 300mm の異形鉄筋を 2 本それぞれ直角に取り付けるものとします。

■アクリルミラー（メタクリル樹脂製）

| 品番 | | サイズ | 品番 | | サイズ |
|-----|---------|-------------|-----|---------|-------------|
| 一面鏡 | A- 600S | 丸型 φ600 | 二面鏡 | A- 600W | 丸型 φ600 |
| | B- 800S | 丸型 φ800 | | B- 800W | 丸型 φ800 |
| | C-1000S | 丸型 φ1000 | | C-1000W | 丸型 φ1000 |
| | W- 600S | 角型 □450×600 | | W- 600W | 角型 □450×600 |
| | W- 800S | 角型 □600×800 | | W- 800W | 角型 □600×800 |

■ステンレスミラー（ステンレス製）

| 品番 | | サイズ | 品番 | | サイズ |
|-----|----------|-------------|-----|----------|-------------|
| 一面鏡 | ST- 600S | 丸型 φ600 | 二面鏡 | ST- 600W | 丸型 φ600 |
| | ST- 800S | 丸型 φ800 | | ST- 800W | 丸型 φ800 |
| | ST-1000S | 丸型 φ1000 | | ST-1000W | 丸型 φ1000 |
| | STK-600S | 角型 □450×600 | | STK-600W | 角型 □450×600 |
| | STK-800S | 角型 □600×800 | | STK-800W | 角型 □600×800 |

※角型 450 × 600 の鏡面寸法は 500 × 600 です。

■タフミラー（ポリカーボネート樹脂製）

| 品番 | | サイズ | 品番 | | サイズ |
|-----|-----------|---------|-----|-----------|---------|
| 一面鏡 | PCA- 600S | 丸型 φ600 | 二面鏡 | PCA- 600W | 丸型 φ600 |
| | PCA- 800S | 丸型 φ800 | | PCA- 800W | 丸型 φ800 |

■支柱

| 品番 | サイズ(mm) | 形状 | 材質 |
|-----|-----------------|----|--------------------|
| P-B | φ76.3×3.2×3600 | 直柱 | STK400 オレンジ粉体塗装 |
| P-C | φ76.3×3.2×4000 | | |
| P-D | φ89.1×3.2×4400 | 曲柱 | |
| P-E | φ101.6×4.2×4800 | | |

※溶融亜鉛メッキ、下地亜鉛メッキ+オレンジ粉体塗装の仕様もあります。

※柱はアクリルミラー、ステンレスミラー、タフミラーに共通です。

※製品の規格は道路反射鏡設置基準に基づいています。

■注意板

| 品番 | サイズ(mm) | 材質 | 仕様 |
|-----|-------------|-------|--------|
| H-A | 1.0×180×600 | ボンデ鋼板 | 標準プロセス |
| H-B | 1.0×180×600 | アルミ板 | 全面反射 |

※標識文字は「矢印」が赤色、「注意」が黒色です。

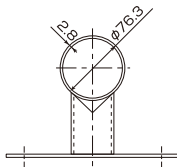
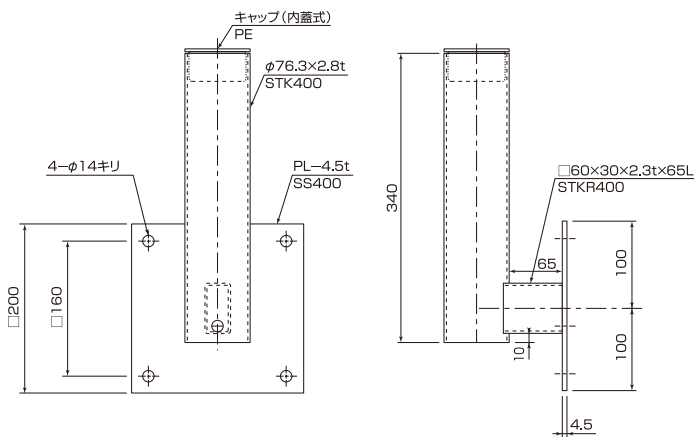
※注意板には、取付用バンド・ボルト・ナットを含みます。(取付バンド2個付)

その他の部材

■特殊取付金具

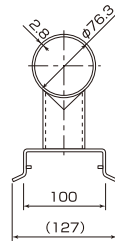
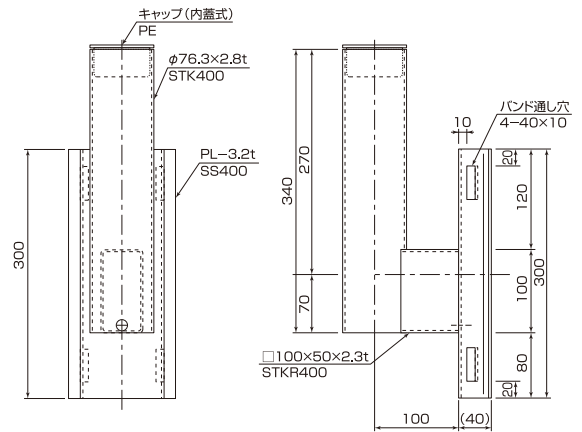
| 品名 | 仕様 |
|---------|-------------------------------|
| 電柱取付金具 | STKR400、SS400、STK400 溶融亜鉛メッキ |
| 壁取付金具 | STKR400、SS400、STK400 溶融亜鉛メッキ |
| 水銀灯取付金具 | STKR400、SS400、STK400 溶融亜鉛メッキ |
| 天井取付金具 | STK400、SS400、静電粉体塗装仕上げ(オレンジ色) |

① 壁取付金具



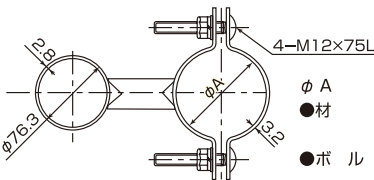
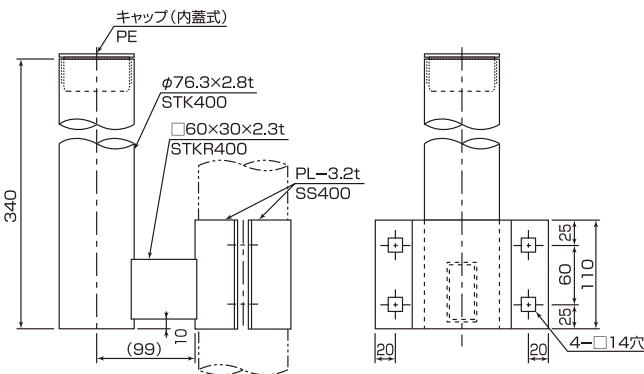
- 材 質：STK400、STKR400、SS400
溶融亜鉛メッキ仕上げとする
- アンカーボルト：オールアンカー
4 - M10 × 80L 含む(市販品)

② 電柱共架金具



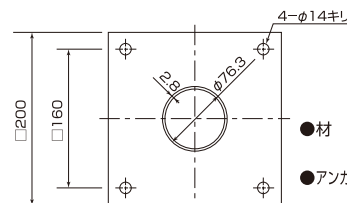
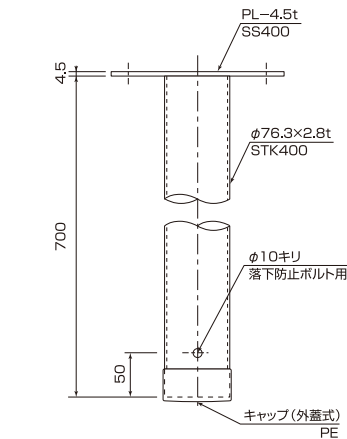
- 材 質：STK400、STKR400、SS400
溶融亜鉛メッキ仕上げとする
- 電柱用バンド：30 × 1260 × 1.6t
SS400(市販品) 2本付き
溶融亜鉛メッキ仕上げとする

③ 水銀灯柱共架金具(受注生産品)



- φ A : 水銀灯柱の径により異なります
- 材 質：STK400、STKR400、SS400
溶融亜鉛メッキ仕上げとする
- ボルト：角根丸頭ボルト M12 × 75L
溶融亜鉛メッキ仕上げとする
- 製作は特注となります

④ 天井取付金具(受注生産品)



- 材 質：STK400、SS400
静電粉体塗装仕上げ(オレンジ色)
- アンカーボルト：オールアンカー
4 - M10 × 80L含む(市販品)
- 製作は特注となります